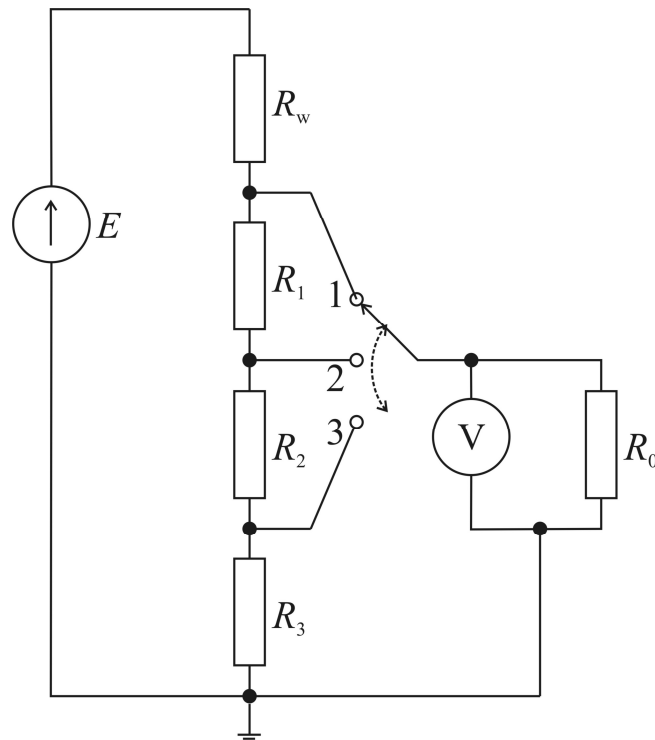


ĆWICZENIE NR 3. PROJEKT DZIELNIKA NAPIĘĆ



Zaprojektować rezystory R_1 , R_2 , R_3 dzielnika napięcia w taki sposób, aby napięcie V na odbiorniku R_0 wynosiło:

- 3V w pozycji przełącznika „1”,
- 2V w pozycji przełącznika „2”,
- 1V w pozycji przełącznika „3”.

Dane do zadania (N - numer na liście grupy projektowej):

$$E = 10V,$$

$$R_0 = N+20[\Omega],$$

$$R_w = N+10[\Omega].$$

Sprawdzić uzyskane rozwiązania przy użyciu SPICE'a.

Przykładowe rozwiązanie dla $N = 0$:

