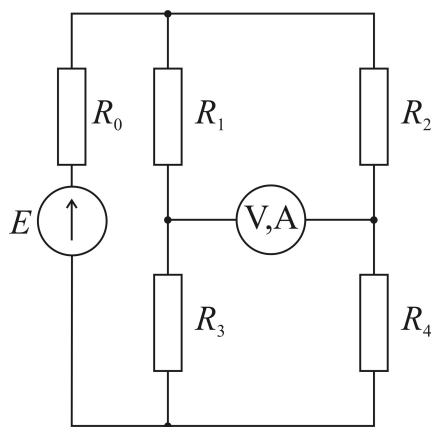


2. Zadanie. W obwodzie pokazanym na rysunku wyznaczyć wskazanie przyrządu w dwóch przypadkach:

- jest on woltmierzem – $R_V = \infty$,
- jest on amperomierzem – $R_A = 0$.



Dane:

- $E = 10V$
- $R_0 = 5,2\Omega$,
- $R_1 = 6\Omega$,
- $R_2 = 4\Omega$,
- $R_3 = 4\Omega$,
- $R_4 = 6\Omega$.

Rozwiązanie:

Układ z woltmierzem:

Układ z amperomierzem:

