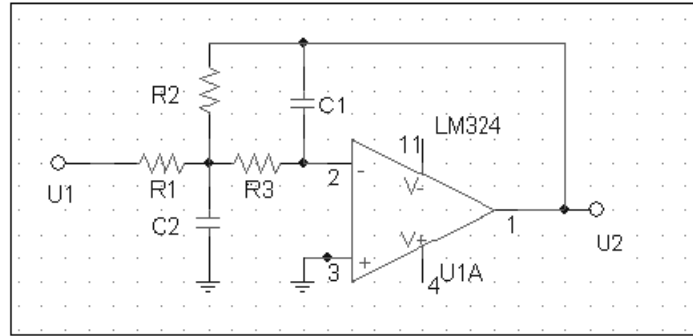


## ĆWICZENIE 12. PROJEKTOWANIE FILTRU AKTYWNEGO

Zaprojektować filtr aktywny dolnoprzepustowy drugiego rzędu przybliżający możliwie najlepiej punkty charakterystyki podane w pliku. **Użyć metody gradientowej.**

### Wykorzystanie metody gradientowej do projektowania filtra

Analizujemy układ jak na rysunku:



$$\text{Transmitancja układu jest dana wzorem: } k_U = \frac{R_1}{R_2} \cdot \frac{1}{1 + S \omega_g C_1 \left( R_2 + R_3 + \frac{R_2 R_3}{R_1} \right) + S^2 \omega_g^2 C_1 C_2 R_2 R_3}$$

Zadanie ma na celu dopasowanie transmitancji fitru do kilku wartości podanych w pliku zewnętrznym "Goal\_function.TXT". Plik ten zawiera częstotliwości unormowane oraz odpowiadające im moduły transmitancji. Ich ilość jest dowolna.

Optymalizowane będą:  $R_1=R_2$ ,  $R_3$ ,  $C_1$  oraz  $C_2$ , w programie zapisane w wektorze R.

Wartości początkowe:

$$R_1 := 1000 \text{ (R2)} \quad R_2 := 1000 \text{ (R3)} \quad R_3 := 1 \cdot 10^{-3} \text{ (C1)} \quad R_4 := 20 \cdot 10^{-3} \text{ (C2)}$$

Moduł transmitancji naszego filtra ( $S=j\Omega$ ,  $\omega_g=1$ ) przy nowych oznaczeniach ma postać:

$$K(\Omega, R) := \frac{1}{\sqrt{\left(1 - \Omega^2 \cdot R_3 \cdot R_4 \cdot R_1 \cdot R_2\right)^2 + \Omega^2 \cdot (R_3)^2 \cdot (2R_2 + R_1)^2}}$$

Przeczytaj z pliku "Goal\_function.TXT" częstotliwości i punkty charakterystyki filtra:

$$K\Omega := \text{READPRN}(\text{"Goal\_function.TXT"}) \quad Nk := \text{rows}(K\Omega) \quad n\Omega := \frac{Nk}{2} \quad i := 1..n\Omega$$

$$\Omega_i := K\Omega_i$$

$$K\_goal_i := K\Omega_{i+n\Omega}$$

$$\text{Funkcja celu jest kwadratowym błędem transmitancji dla: } \Omega = \begin{pmatrix} 0.5 \\ 0.9 \\ 1.2 \\ 2 \end{pmatrix} \quad \text{F. wagi: } W := \begin{pmatrix} 1 \\ 1 \\ 1 \\ 1 \end{pmatrix}$$

$$n\Omega := \text{rows}(\Omega) = 4 \quad FC(R) := \sum_{n=1}^{n\Omega} \left[ 0.5 \cdot W_n \cdot (K(\Omega_n, R) - K\_goal_n)^2 \right] \quad F0 := FC(R)$$

Parametry procesu iteracyjnego:

$$\text{Krok początkowy: } d := 0.5$$

$$\text{Liczba max iteracji: } ItMax := 100$$

$$\text{Wsp. podrelaksacji: } \epsilon := 1$$

```

Grad(R) := for n ∈ 1.. rows(R)
            | R1 ← R
            | dd ← 0.01
            | R1n ← R1n + dd · R1n
            | Gradn ←  $\frac{FC(R1) - FC(R)}{dd}$ 
            | Grad
    
```

Obliczanie gradientu funkcji celu

```

M_G := R1 ← R
      IR ← rows(R)
      for it ∈ 1.. ItMax
          | F0 ← FC(R)
          | RR|R+1, it ← F0
          | for i ∈ 1.. IR
              | ΔRi ← Grad(R)i · d · Ri
              | R1i ← Ri - ε · ΔRi if (ε · ΔR)i < Ri
          | R ← R1 if FC(R1) < F0
          | d ← 0.5 · d if FC(R1) > F0
          | RR(it) ← R
      RR
    
```

Liczba wykonanych iteracji:

Wartość funkcji celu:

Wartości elementów:

ItMax = 100

$R := M\_G^{(ItMax)}$

$R_1 = 378.38$

$R_5 = 1.159 \times 10^{-5}$

$R_2 = 636.932$

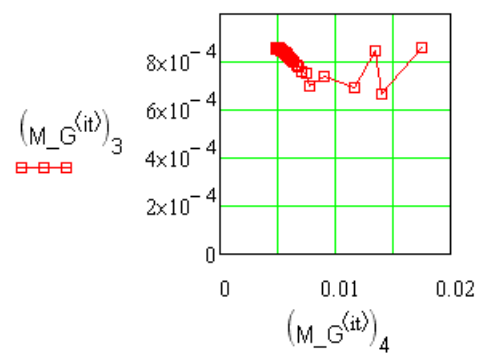
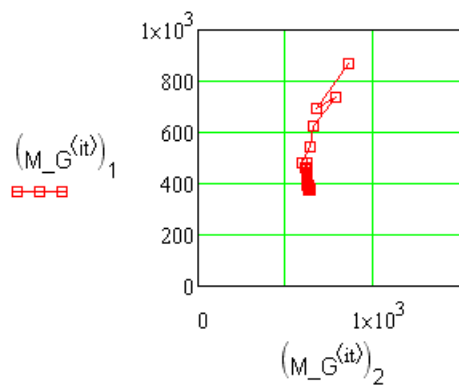
$R_3 = 8.52 \times 10^{-4}$

it := 1.. ItMax

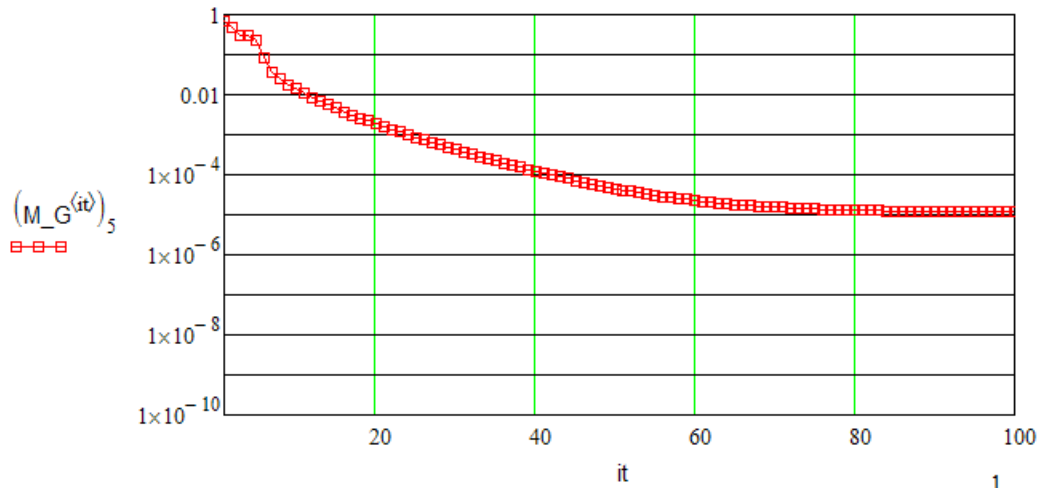
$R_4 = 4.866 \times 10^{-3}$

Wartości R2 i R3 w kolejnych iteracjach

Wartości C1 i C2 w kolejnych iteracjach

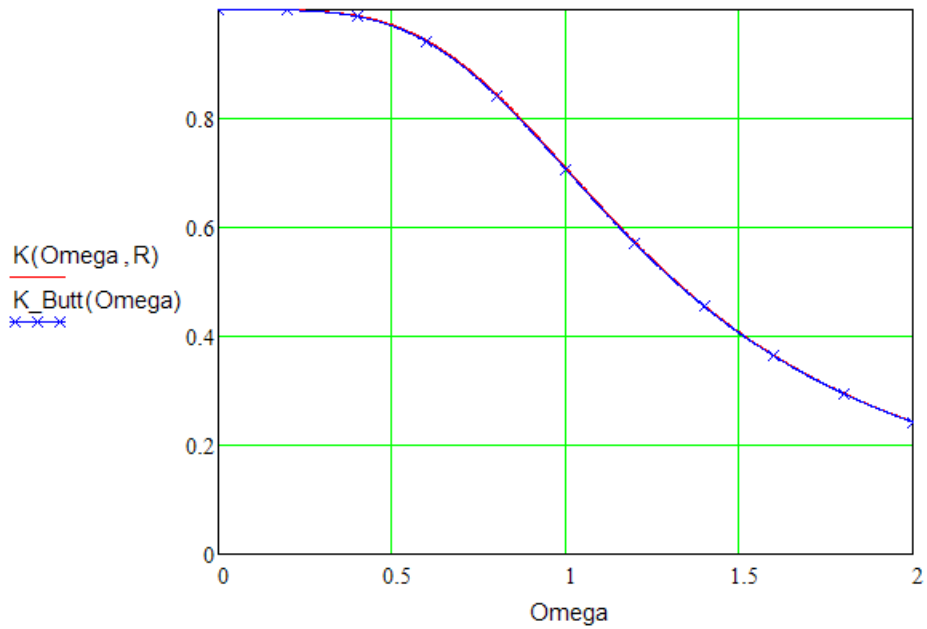


Funkcja celu



Charakterystyka otrzymanego filtru:

$$K\_Butt(\Omega) := \frac{1}{\sqrt{(1 - \Omega^2)^2 + 2\Omega^2}}$$



Zawartość pliku „Goal\_function.TXT”

(pierwsze cztery to częstotliwości, dalej odpowiadające im moduły transmitancji filtra):

0.5  
0.9  
1.2  
2.0  
0.9701  
0.7771  
0.5704  
0.2425

Wartości te odpowiadają charakterystyce filtra Butterwortha.