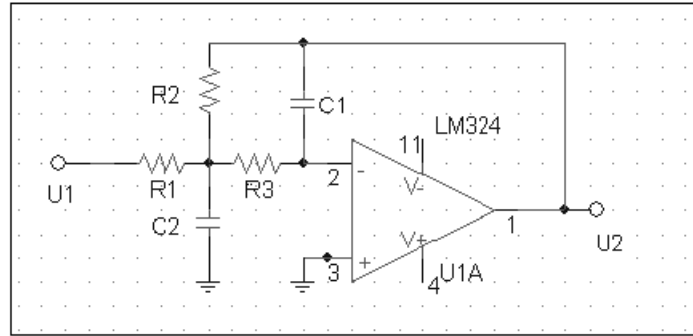


ĆWICZENIE 12. PROJEKTOWANIE FILTRU AKTYWNEGO

Zaprojektować filtr aktywny dolnoprzepustowy drugiego rzędu przybliżający możliwie najlepiej punkty charakterystyki podane w pliku. Użyć metody bezgradientowej Hooka-Jeevesa.

Wykorzystanie metody Hooka-Jeevesa do projektowania filtru

Analizujemy układ jak na rysunku:



$$\text{Transmitancja układu jest dana wzorem: } k_U = \frac{R_1}{R_2} \cdot \frac{1}{1 + S \omega_g C_1 \left(R_2 + R_3 + \frac{R_2 R_3}{R_1} \right) + S^2 \omega_g^2 C_1 C_2 R_2 R_3}$$

Zadanie ma na celu dopasowanie transmitancji fitru do kilku wartości podanych w pliku zewnętrznym "Goal_funtion.TXT". Plik ten zawiera częstości unormowane oraz odpowiadające im moduły transmitancji. Ich ilość jest dowolna.

Optymalizowane będą: $R_1=R_2$, R_3 , C_1 oraz C_2 , w programie zapisane w wektorze R.

Wartości początkowe:

$$R_1 := 1000 \text{ (R2)} \quad R_2 := 1000 \text{ (R3)} \quad R_3 := 1 \cdot 10^{-3} \text{ (C1)} \quad R_4 := 20 \cdot 10^{-3} \text{ (C2)}$$

Moduł transmitancji naszego filtru ($S=j\Omega$, $\omega_g=1$) przy nowych oznaczeniach ma postać:

$$K(\Omega, R) := \frac{1}{\sqrt{(1 - \Omega^2 \cdot R_3 \cdot R_4 \cdot R_1 \cdot R_2)^2 + \Omega^2 \cdot (R_3)^2 \cdot (2R_2 + R_1)^2}}$$

Przeczytaj z pliku "Goal_funtion.TXT" częstotliwości i punkty charakterystyki filtru:

$$K\Omega := \text{READPRN}(\text{"Goal_funtion.TXT"}) \quad Nk := \text{rows}(K\Omega) \quad n\Omega := \frac{Nk}{2} \quad i := 1..n\Omega$$

$$\Omega_i := K\Omega_i$$

$$K_goal_i := K\Omega_{i+n\Omega}$$

$$\text{Funkcja celu jest kwadratowym błędem transmitancji dla: } \Omega = \begin{pmatrix} 0.5 \\ 0.9 \\ 1.2 \\ 2 \end{pmatrix} \quad \text{F. wagi: } W := \begin{pmatrix} 1 \\ 1 \\ 1 \\ 1 \end{pmatrix}$$

$$n\Omega := \text{rows}(\Omega) = 4 \quad FC(R) := \sum_{n=1}^{n\Omega} \left[0.5 \cdot W_n \cdot (K(\Omega_n, R) - K_goal_n)^2 \right] \quad F0 := FC(R)$$

Parametry procesu iteracyjnego:

$$\text{Krok początkowy: } d := 0.1$$

$$\text{Liczba max iteracji: } ItMax := 100$$

```

H_J := | N ← rows(R)
      | H_J1,1 ← FC(R)           Wartość funkcji celu
      | for n ∈ 1.. N
      |   H_J1,n+1 ← Rn       Wartości rezystancji
      | H_J1,2·N+2 ← d
      | for i ∈ 1.. ItMax
      |   R0 ← R
      |   for n ∈ 1.. N
      |     R_ ← R
      |     R_n ← R_n + d·R_n   Wartości funkcji celu w 2*N punktach
      |     if FC(R_) < F0     przy kroku próbnym d
      |       R ← R_
      |       F0 ← FC(R)
      |     R_ ← R
      |     R_n ← R_n - d·R_n
      |     if FC(R_) < F0     Sprawdzanie, w którym kroku próbnym
      |       R ← R_           funkcja celu zmalała
      |       F0 ← FC(R)     Podstawianie nowego R w zależności od
      |                       powodzenia kroku próbnego
      |     d ← 0.5·d if R = R0 Jeśli funkcja celu nie zmalała,
      |                       zmniejsz krok w kierunku
      |     F0 ← FC(R)
      |     H_Ji+1,1 ← F0     Wartość funkcji celu
      |     for n ∈ 1.. N
      |       H_Ji+1,n+1 ← Rn Wartości rezystancji
      |     H_Ji+1,2·N+2 ← d   Wartość przesunięcia
      | H_J

```

Liczba wykonanych iteracji:

Wartość funkcji celu:

Wartości elementów:

$$It := rows(H_J) = 101$$

$$H_J_{It,1} = 2.178 \times 10^{-9}$$

$$H_J_{It,2} = 366.687$$

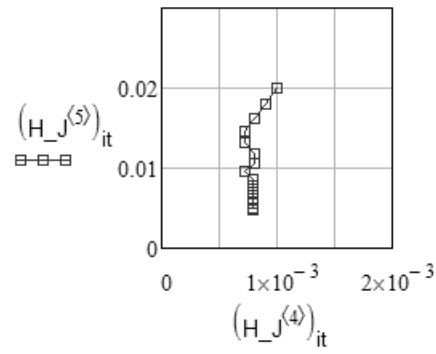
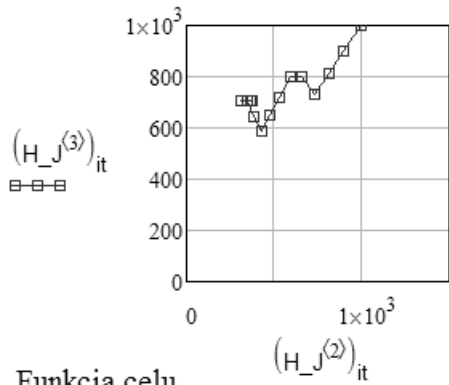
$$H_J_{It,3} = 707.348$$

$$H_J_{It,4} = 7.939 \times 10^{-4}$$

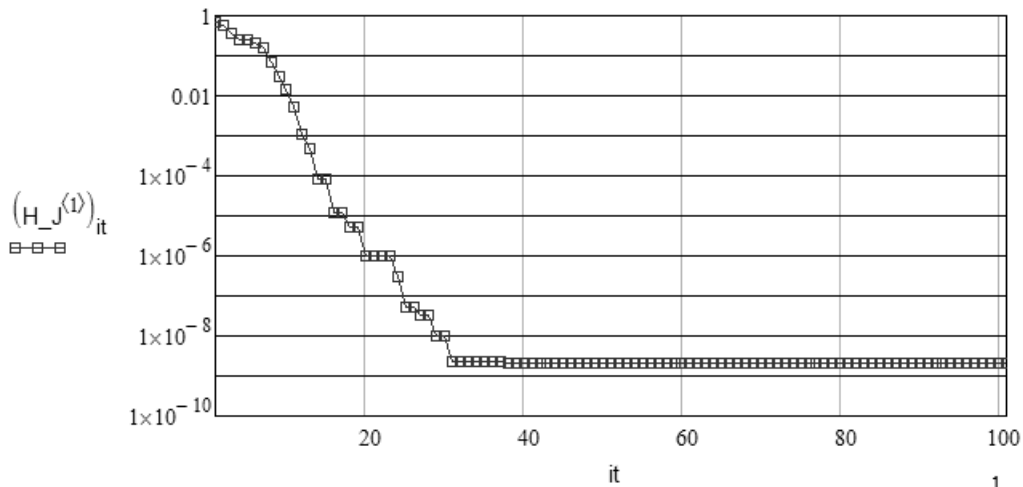
$$H_J_{It,5} = 4.856 \times 10^{-3}$$

it := 1..lt

Wartości R2 i R3 w kolejnych iteracjach Wartości C1 i C2 w kolejnych iteracjach



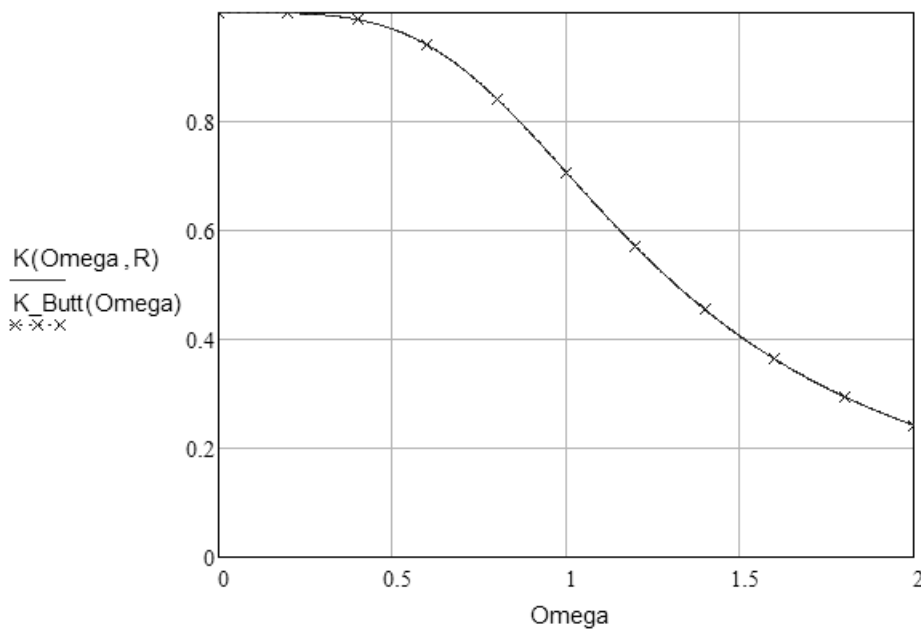
Funkcja celu



Charakterystyka otrzymanego filtru:

$$K_Butt(\Omega) := \frac{1}{\sqrt{(1 - \Omega^2)^2 + 2\Omega^2}}$$

$$R_1 := H_J_{it.2} \quad R_2 := H_J_{it.3} \quad R_3 := H_J_{it.4} \quad R_4 := H_J_{it.5}$$



Zawartość pliku „Goal_function.TXT”

(pierwsze cztery to częstotliwości, dalej odpowiadające im moduły transmitancji filtra):

0.5
0.9
1.2
2.0
0.9701
0.7771
0.5704
0.2425

Wartości te odpowiadają charakterystyce filtra Butterwortha.