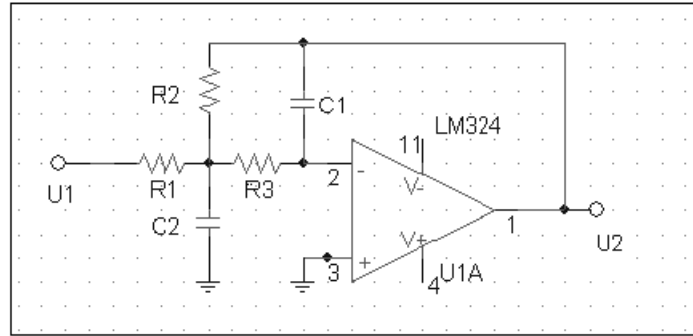


ĆWICZENIE 9. PROJEKTOWANIE FILTRU AKTYWNEGO

Zaprojektować filtr aktywny dolnoprzepustowy drugiego rzędu przybliżający możliwie najlepiej punkty charakterystyki podane w pliku. Użyć metody bezgradientowej Gaussa-Seidela.

Wykorzystanie metody Gaussa-Seidela do projektowania filtra

Analizujemy układ jak na rysunku:



$$\text{Transmitancja układu jest dana wzorem: } k_U = \frac{R_1}{R_2} \cdot \frac{1}{1 + S \omega_g C_1 \left(R_2 + R_3 + \frac{R_2 R_3}{R_1} \right) + S^2 \omega_g^2 C_1 C_2 R_2 R_3}$$

Zadanie ma na celu dopasowanie transmitancji fitru do kilku wartości podanych w pliku zewnętrznym "Goal_funtion.TXT". Plik ten zawiera częstotści unormowane oraz odpowiadające im moduły transmitancji. Ich ilość jest dowolna.

Optymalizowane będą: R1=R2, R3, C1 oraz C2, w programie zapisane w wektorze R.

Wartości początkowe:

$$R_1 := 1000 \text{ (R2)} \quad R_2 := 1000 \text{ (R3)} \quad R_3 := 1 \cdot 10^{-3} \text{ (C1)} \quad R_4 := 20 \cdot 10^{-3} \text{ (C2)}$$

Moduł transmitancji naszego filtra ($S=j\Omega$, $\omega_g=1$) przy nowych oznaczeniach ma postać:

$$K(\Omega, R) := \frac{1}{\sqrt{\left(1 - \Omega^2 \cdot R_3 \cdot R_4 \cdot R_1 \cdot R_2\right)^2 + \Omega^2 \cdot (R_3)^2 \cdot (2R_2 + R_1)^2}}$$

Przeczytaj z pliku "Goal_funtion.TXT" częstotliwości i punkty charakterystyki filtra:

$$K\Omega := \text{READPRN}(\text{"Goal_funtion.TXT"}) \quad Nk := \text{rows}(K\Omega) \quad n\Omega := \frac{Nk}{2} \quad i := 1..n\Omega$$

$$\Omega_i := K\Omega_i$$

$$K_goal_i := K\Omega_{i+n\Omega}$$

Funkcja celu jest kwadratowym błędem transmitancji dla: $\Omega = \begin{pmatrix} 0.5 \\ 0.9 \\ 1.2 \\ 2 \end{pmatrix}$ F. wagi: $W := \begin{pmatrix} 1 \\ 1 \\ 1 \\ 1 \end{pmatrix}$

$$n\Omega := \text{rows}(\Omega) = 4 \quad FC(R) := \sum_{n=1}^{n\Omega} \left[0.5 \cdot W_n \cdot (K(\Omega_n, R) - K_goal_n)^2 \right]$$

Parametry procesu iteracyjnego:

Współczynnik podrelaksacji $\epsilon := 0.1$

Krok początkowy: $d := 0.1 \cdot R$

Liczba max iteracji: $It_max := 100$

```

G_S := | N ← rows(R)                               Liczba zmiennych równa jest ilości wierszy R
      | G_S1,1 ← FC(R)                             GS zawiera wartość funkcji celu, następnie rezystancje
      | for n ∈ 1.. N
      |   G_S1,n+1 ← Rn
      | for i ∈ 1.. lt_max
      |   ΔR ← 0
      |   for n ∈ 1.. N
      |     Rd ← R
      |     Rg ← R   Wyznaczanie równoodległych punktów dla interpolacji parabolicznej
      |     Rdn ← Rn - dn                               d jest wartością ostatniego przesunięcia
      |     Rgn ← Rn + dn
      |     continue if |FC(Rg) - 2FC(R) + FC(Rd)| < 10-4 · G_S1,1   Wzór na interpolację paraboliczną
      |     dRn ← 0.5 · ε · dn ·  $\frac{FC(Rg) - FC(Rd)}{FC(Rg) - 2FC(R) + FC(Rd)}$ 
      |     ΔR ← ΔR +  $\frac{|dRn|}{Rn + |dRn|}$ 
      |     RRn ← Rn - dRn                               Nowe rezystancje
      |     RRn ← 0 if RRn < 0                           Nie powinny być ujemne
      |     dn ← |RRn - Rn|                               Wyznaczanie przesunięcia d
      |     break if |ΔR| < 10-4                       Koniec iteracji
      |     R ← if(FC(RR) < FC(R), RR, R + 0.5dR)       Jeżeli funkcja celu zmalała, podstaw nowe R,
      |     for n ∈ 1.. N                               inaczej próbuj wyjść z maksimum
      |       G_Si+1,n+1 ← Rn
      |       G_Si+1,1 ← FC(R)
      | G_S
  
```

Liczba wykonanych iteracji:

$$lt := rows(G_S) = 83$$

Wartość funkcji celu:

$$G_{S_{lt,1}} = 7.975 \times 10^{-8}$$

Wartości elementów:

$$G_{S_{lt,2}} = 434.577$$

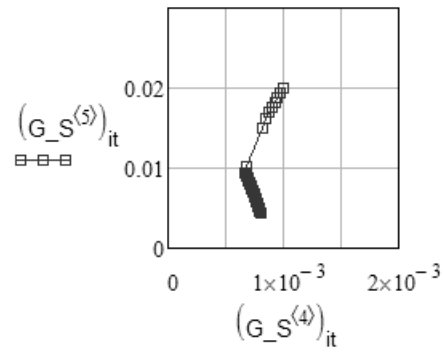
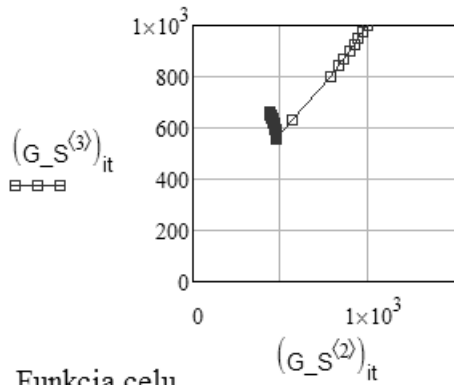
$$G_{S_{lt,3}} = 662.983$$

$$G_{S_{lt,4}} = 8.03 \times 10^{-4}$$

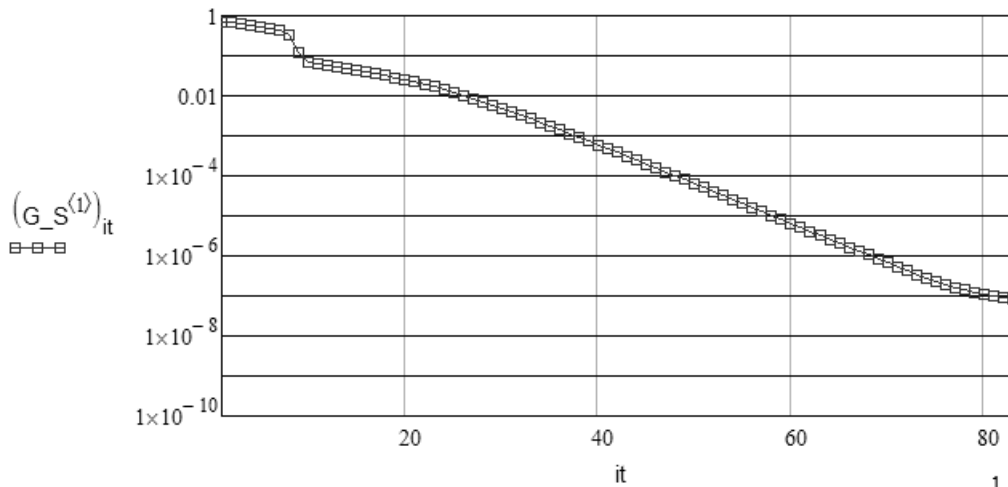
$$G_{S_{lt,5}} = 4.325 \times 10^{-3}$$

it := 1..lt

Wartości R2 i R3 w kolejnych iteracjach Wartości C1 i C2 w kolejnych iteracjach



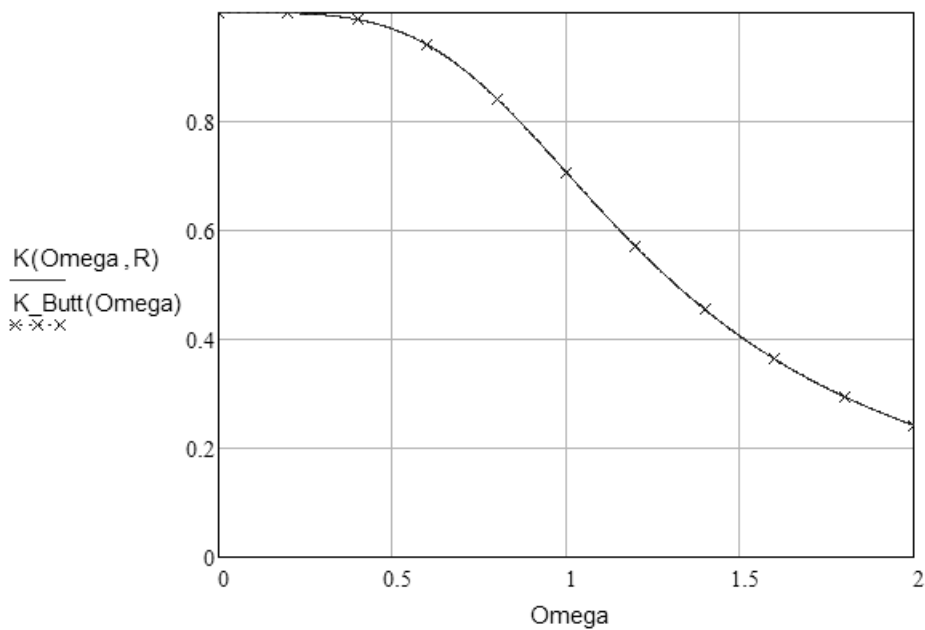
Funkcja celu



Charakterystyka otrzymanego filtru:

$$K_{Butt}(\Omega) := \frac{1}{\sqrt{(1 - \Omega^2)^2 + 2\Omega^2}}$$

$$R_1 := G_{S_{it.2}} \quad R_2 := G_{S_{it.3}} \quad R_3 := G_{S_{it.4}} \quad R_4 := G_{S_{it.5}}$$



Zawartość pliku „Goal_function.TXT”

(pierwsze cztery to częstotliwości, dalej odpowiadające im moduły transmitancji filtra):

0.5
0.9
1.2
2.0
0.9701
0.7771
0.5704
0.2425

Wartości te odpowiadają charakterystyce filtra Butterwortha.

Konstanty Gawrylczyk