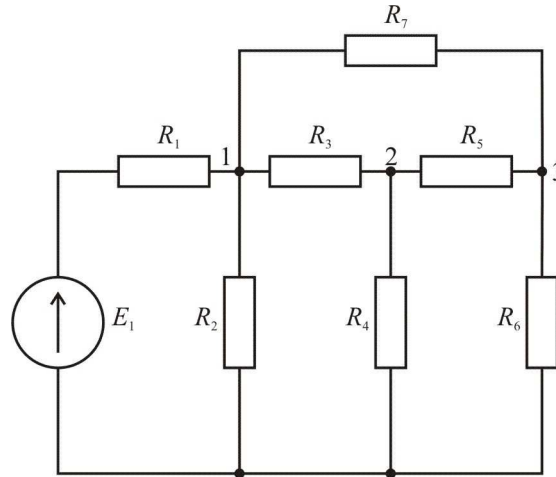


ĆWICZENIE 7. PROJEKTOWANIE OBWODU REZYSTANCYJNEGO (NA OCENĘ DOBRĄ)



Dane do zadania (N - numer na liście grupy projektowej):

$$R_1 = (10+N) \cdot 0,1 \Omega ; R_2 = (20+N) \cdot 0,1 \Omega ; R_3 = (30+N) \cdot 0,1 \Omega ; R_4 = (10+N) \cdot 0,1 \Omega ;$$

$$R_5 = (10+N) \cdot 0,1 \Omega ; R_6 = (20+N) \cdot 0,1 \Omega ; R_7 = (30+N) \cdot 0,1 \Omega ; E_1 = 1V .$$

Zaprojektować rezystancje obwodu przedstawionego na rysunku tak, aby potencjały w węzłach wynosiły:

$$V_1=0,5V, V_2=0,2V, V_3=0,1V.$$

Optymalizację przeprowadzić metodą najszybszego spadku.

$N := 1$ $i := 1..7$ $origin := 1$ **Napięcia do uzyskania:** $V1_ := 0.5$ $V2_ := 0.2$ $V3_ := 0.1$
Dane: $R_1 := (N + 10) \cdot 0.1$ $R_2 := (N + 20) \cdot 0.1$ $R_3 := (N + 30) \cdot 0.1$ $R_4 := (N + 10) \cdot 0.1$ $R_5 := (N + 10) \cdot 0.1$ $R_6 := (N + 20) \cdot 0.1$ $R_7 := (N + 30) \cdot 0.1$ $E1 := 1$

$$I(R,J,E) := GG(R) \leftarrow \begin{pmatrix} \frac{1}{R_1} + \frac{1}{R_2} + \frac{1}{R_3} + \frac{1}{R_7} & -\frac{1}{R_3} & -\frac{1}{R_7} \\ -\frac{1}{R_3} & \frac{1}{R_3} + \frac{1}{R_4} + \frac{1}{R_5} & -\frac{1}{R_5} \\ -\frac{1}{R_7} & -\frac{1}{R_5} & \frac{1}{R_5} + \frac{1}{R_6} + \frac{1}{R_7} \end{pmatrix}$$

$$DET(R) \leftarrow |GG(R)|$$

$$G(R) \leftarrow \text{augment}(J(R), GG(R)^{\langle 2 \rangle}, GG(R)^{\langle 3 \rangle})$$

$$V1(R) \leftarrow \frac{|G(R)|}{DET(R)}$$

$$G(R) \leftarrow \text{augment}(GG(R)^{\langle 1 \rangle}, J(R), GG(R)^{\langle 3 \rangle})$$

$$V2(R) \leftarrow \frac{|G(R)|}{DET(R)}$$

$$G(R) \leftarrow \text{augment}(GG(R)^{\langle 1 \rangle}, GG(R)^{\langle 2 \rangle}, J(R))$$

$$V3(R) \leftarrow \frac{|G(R)|}{DET(R)}$$

$$I_1 \leftarrow \frac{E_1 - V1(R)}{R_1}$$

$$I_2 \leftarrow \frac{V1(R)}{R_2}$$

$$I_3 \leftarrow \frac{V1(R) - V2(R)}{R_3}$$

$$I_4 \leftarrow \frac{V2(R)}{R_4}$$

$$I_5 \leftarrow \frac{V2(R) - V3(R)}{R_5}$$

$$I_6 \leftarrow \frac{V3(R)}{R_6}$$

$$I_7 \leftarrow \frac{V1(R) - V3(R)}{R_7}$$

I

Obliczenie wartości prądów metodą węzłową

$$V(R) := GG(R) \leftarrow \begin{pmatrix} \frac{1}{R_1} + \frac{1}{R_2} + \frac{1}{R_3} + \frac{1}{R_7} & -\frac{1}{R_3} & -\frac{1}{R_7} \\ -\frac{1}{R_3} & \frac{1}{R_3} + \frac{1}{R_4} + \frac{1}{R_5} & -\frac{1}{R_5} \\ -\frac{1}{R_7} & -\frac{1}{R_5} & \frac{1}{R_5} + \frac{1}{R_6} + \frac{1}{R_7} \end{pmatrix}$$

$$DET(R) \leftarrow |GG(R)|$$

Obliczenie wartości napięć

$$G(R) \leftarrow \text{augment} \left[\begin{pmatrix} \frac{E1}{R1} \\ 0 \\ 0 \end{pmatrix}, GG(R)^{\langle 2 \rangle}, GG(R)^{\langle 3 \rangle} \right]$$

$$V_1 \leftarrow \frac{|G(R)|}{DET(R)}$$

$$G(R) \leftarrow \text{augment} \left[GG(R)^{\langle 1 \rangle}, \begin{pmatrix} \frac{E1}{R1} \\ 0 \\ 0 \end{pmatrix}, GG(R)^{\langle 3 \rangle} \right]$$

$$V_2 \leftarrow \frac{|G(R)|}{DET(R)}$$

$$G(R) \leftarrow \text{augment} \left[GG(R)^{\langle 1 \rangle}, GG(R)^{\langle 2 \rangle}, \begin{pmatrix} \frac{E1}{R1} \\ 0 \\ 0 \end{pmatrix} \right]$$

$$V_3 \leftarrow \frac{|G(R)|}{DET(R)}$$

V

Napięcia, które chcemy osiągnąć:

$$V_ := \begin{pmatrix} 0.5 \\ 0.2 \\ 0.1 \end{pmatrix}$$

Funkcje wagi:

$$W := \begin{pmatrix} 2 \\ 2 \\ 2 \end{pmatrix}$$

Grad(R) := $E_1 \leftarrow E_1$ **Obliczenie gradientu kwadratowej funkcji celu.**
Metoda modelu dołączonego

$J(R) \leftarrow \begin{pmatrix} E_1 \\ R_1 \\ 0 \\ 0 \end{pmatrix}$ **Prawa strona rozw. metodą węzłową (prądy źródłowe)**

$I_{origin} \leftarrow I(R, J, E)$ **Prądy w układzie oryginalnym**

$E_1 \leftarrow 0$

$J(R) \leftarrow \begin{pmatrix} V_{-1} - V(R)_1 \\ V_{-2} - V(R)_2 \\ V_{-3} - V(R)_3 \end{pmatrix}$ **Pobudzenia modelu dołączonego**

$Grad \leftarrow \text{diag}(I(R, J, E)) I_{origin}$ **Gradient (wrażliwość) = I(dołączony)*I(oryginalny)**

Grad

ItMax := 50 $\epsilon := 1$ **Współczynnik podrelaksacji**

Met_grad := $R_1 \leftarrow R$ **Metoda najszybszego spadku.**

$I_r \leftarrow \text{rows}(R)$

for $it \in 1..ItMax$

$\Xi \leftarrow \frac{1}{2} [W_1 \cdot (V_{-1} - V(R)_1)^2 + W_2 \cdot (V_{-2} - V(R)_2)^2 + W_3 \cdot (V_{-3} - V(R)_3)^2]$ **Funkcja celu**

$RR_{I_r+1, it} \leftarrow \Xi$

$grad\Xi \leftarrow Grad(R_1)$ **Gradient funkcji celu**

$\Delta R \leftarrow -grad\Xi \cdot \frac{\Xi}{grad\Xi^T \cdot grad\Xi}$ **Korekcja rezystancji**

for $i \in 1..I_r$

$R_{1i} \leftarrow R_{1i} - \epsilon \cdot \Delta R_i$ if $(-\Delta R)_i < R_{1i}$ **Zmiana rezystancja tak, aby nie powstawały ujemne**

$RR^{(it)} \leftarrow R_1$

RR

$R^T = (1.1 \ 2.1 \ 3.1 \ 1.1 \ 1.1 \ 2.1 \ 3.1)$ $R_1 := Met_grad^{(ItMax)}$

$R_1^T = (0.827 \ 1.424 \ 1.945 \ 2.317 \ 1.472 \ 0.599 \ 4.042 \ 2.104 \times 10^{-9})$ **Otrzymane rezystancje, ostatnia wartość funkcji celu.**

$V(R_1)^T = (0.5 \ 0.2 \ 0.1)$ **Otrzymane potencjały**

