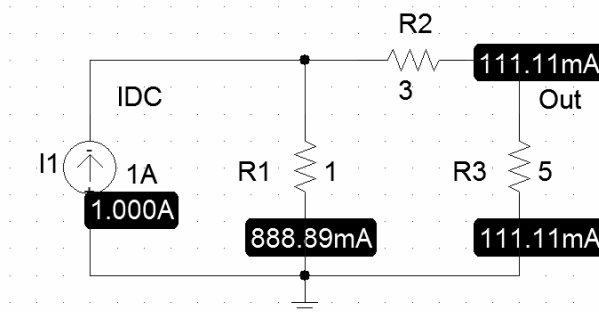


ĆWICZENIE 3. WYZNACZANIE WRAŻLIWOŚCI METODĄ UKŁADU PRZYROSTOWEGO

Wyznaczyć wrażliwości napięcia wyjściowego V_{out} względem rezystancji R_1 , R_2 oraz R_3 metodą układu przyrostowego. Układy przyrostowe rozwiązać przy użyciu SPICE'a. Porównać wyniki z poprzednim ćwiczeniem.

Dane: $R_1=N$, $R_2=N+2$, $R_3=N+4$.

Prądy w układzie oryginalnym dla $N=1$ (SPICE):

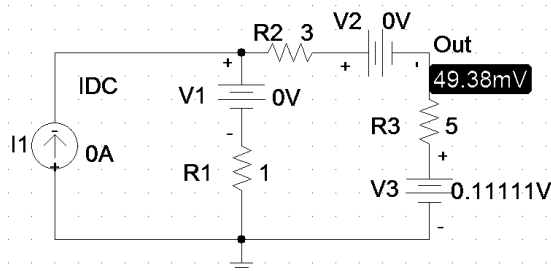
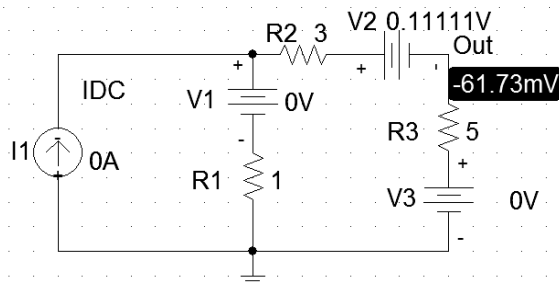
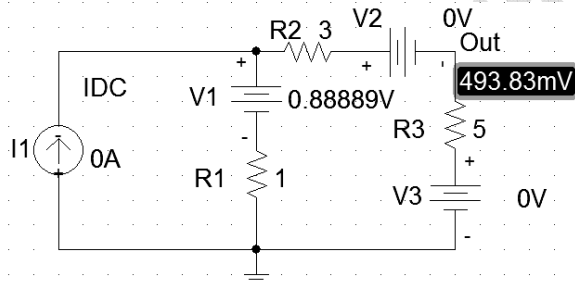


Wartości pobudzeń w układzie przyrostowym:

$$V_1 = I_1 \cdot \Delta R_1 = 0,88889 \cdot 1 = 0,88889 [\text{V}],$$

$$V_2 = I_2 \cdot \Delta R_2 = 0,11111 \cdot 1 = 0,11111 [\text{V}],$$

$$V_3 = I_3 \cdot \Delta R_3 = 0,11111 \cdot 1 = 0,11111 [\text{V}].$$



Wrażliwość $\Delta V_{out}/\Delta R_1 = \Delta V_{out} = 0,49383$ (z pierwszego układu);

Wrażliwość $\Delta V_{out}/\Delta R_2 = \Delta V_{out} = -0,06173$ (z drugiego układu);

Wrażliwość $\Delta V_{out}/\Delta R_3 = \Delta V_{out} = 0,04938$ (z trzeciego układu);