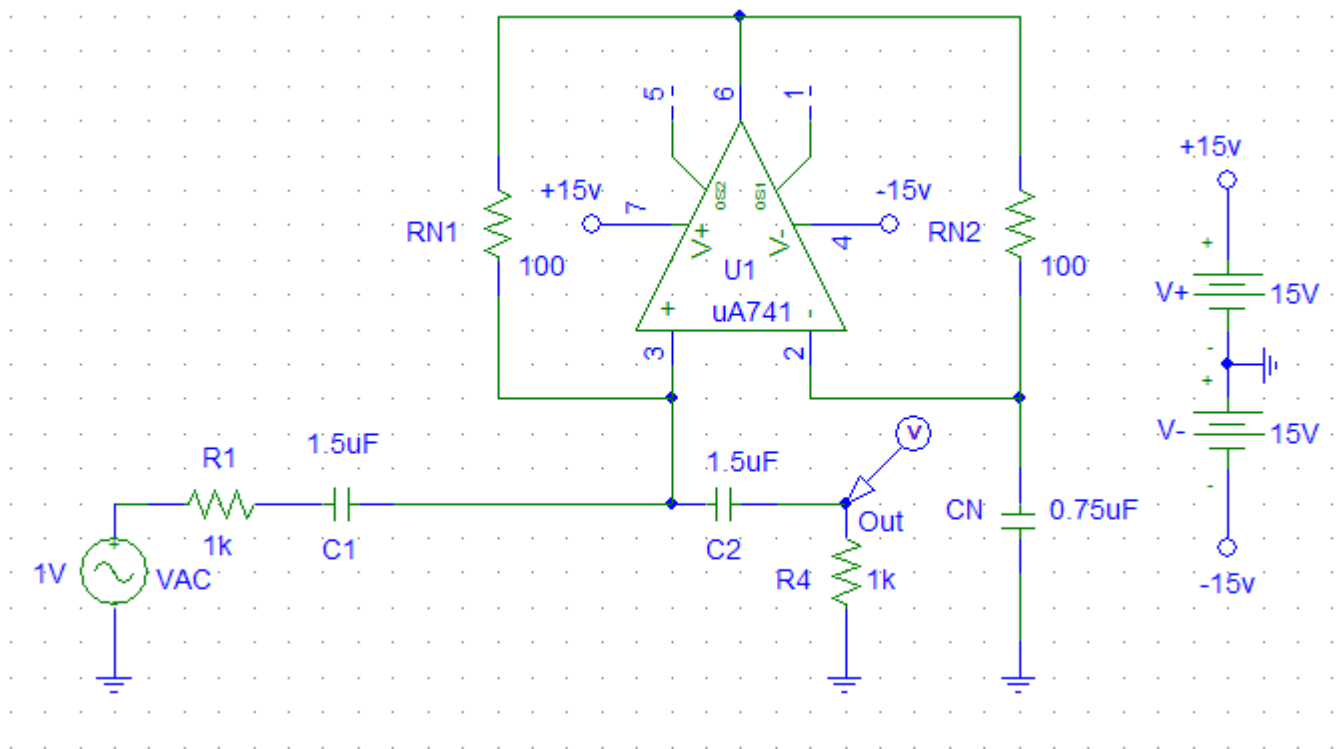
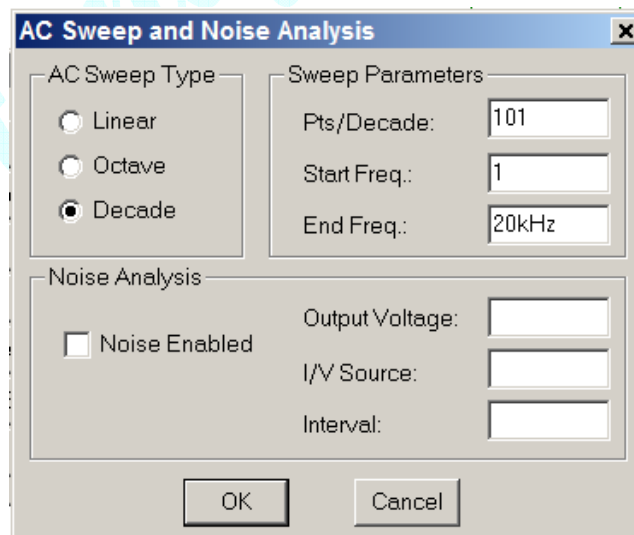


## ĆWICZENIE 8. FILTR Z UJEMNĄ POJEMNOŚCIĄ

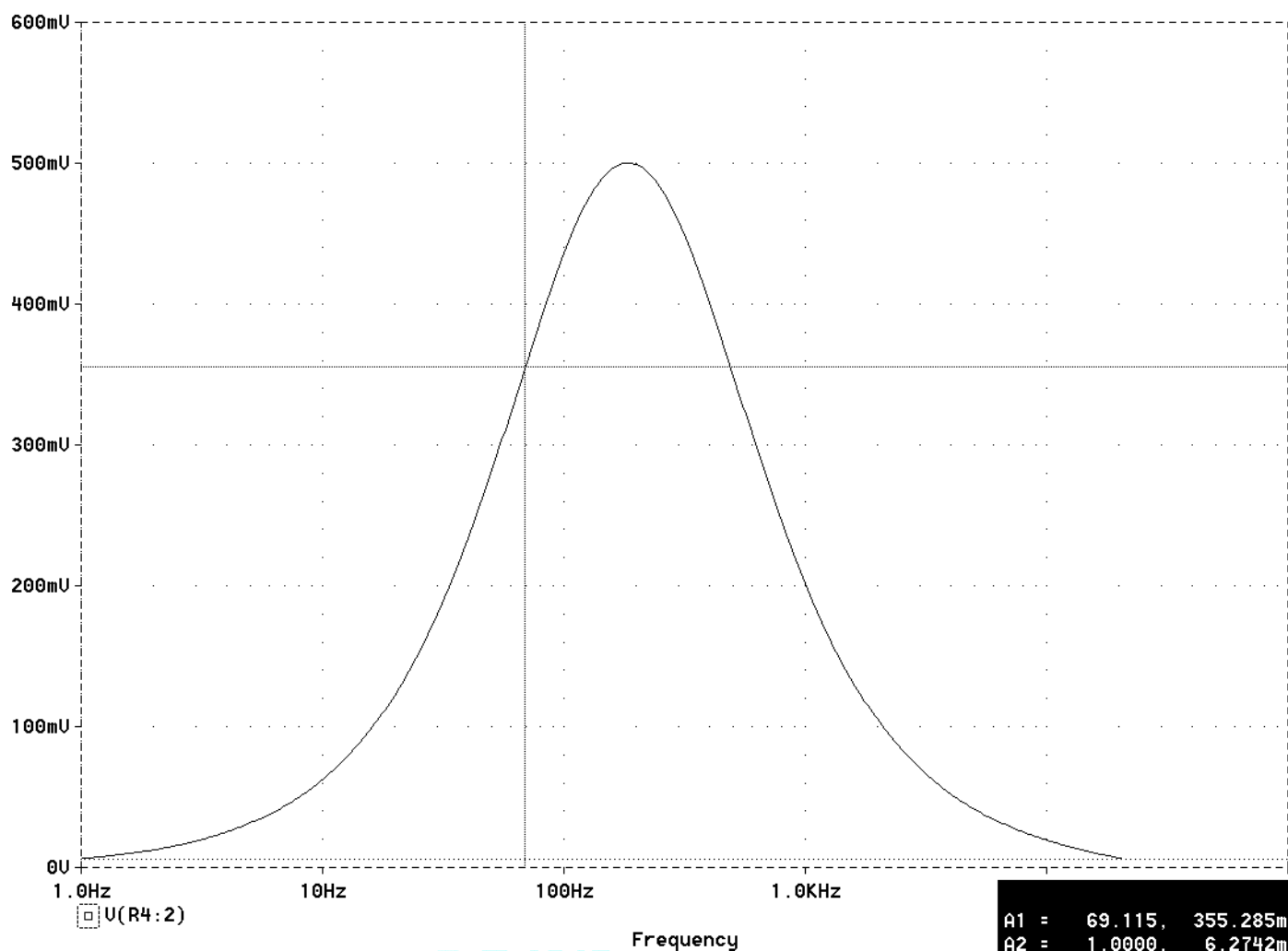
- Przebadac przy użyciu SPICE'a filtr z ujemną pojemnością symulowaną za pomocą elementu NIC. Wyznaczyć jego amplitudową charakterystykę przenoszenia oraz za pomocą kursora – granice pasma. Schemat filtru został pokazany na rysunku poniżej.



W celu wyznaczenia charakterystyki amplitudowej wykonać analizę zmiennoprądową AC sweep w zakresie od 1Hz do 20kHz w skali dekadowej:



Charakterystyka amplitudowa filtra w skali liniowej na osi y:



Wartość maksymalna charakterystyki to 500mV. Przy częstotliwościach granicznych amplituda wynosi:  
 $500 \cdot 0,707 = 353,5$ [mV]. Odpowiada to częstotliwościom 69Hz oraz 495Hz.