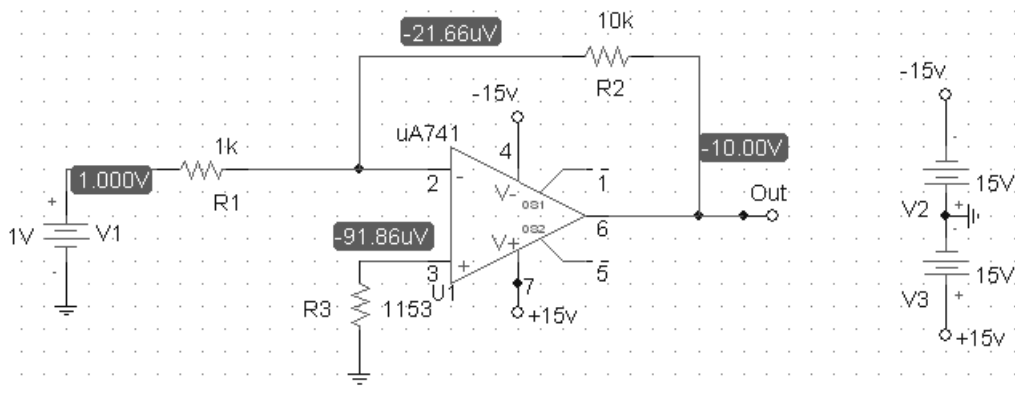
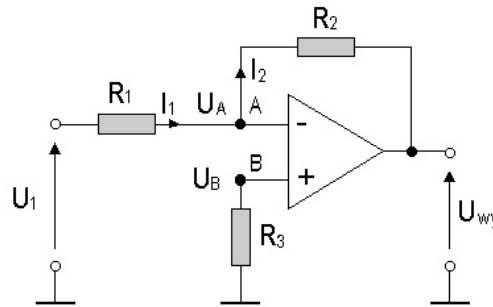
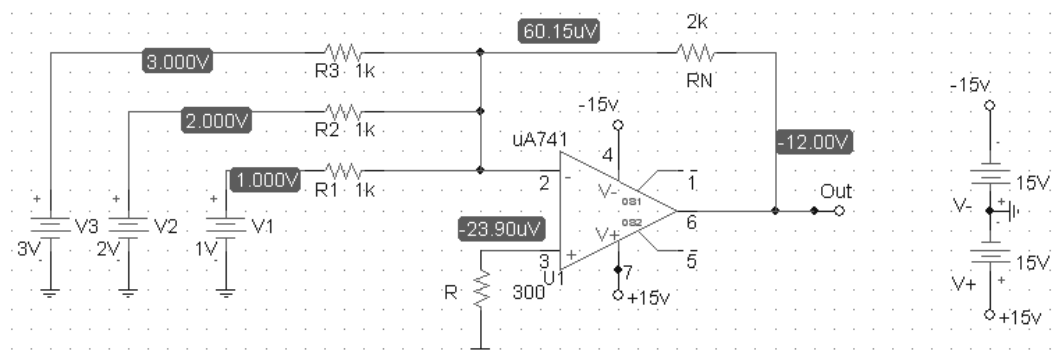
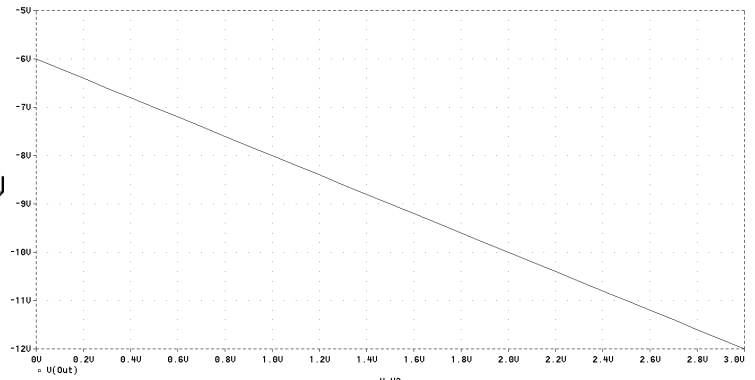
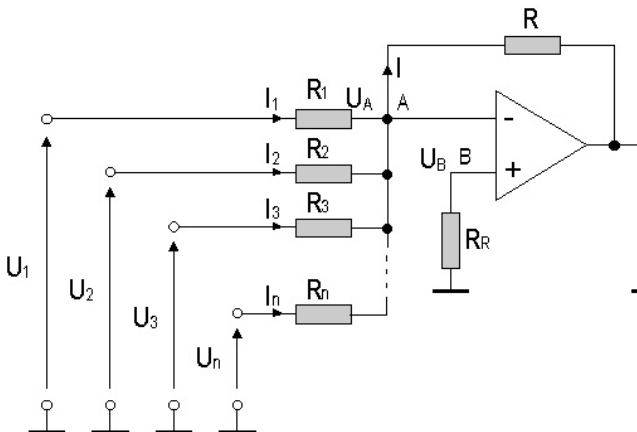


ĆWICZENIE 1. PODSTAWOWE UKŁADY WZMACNIACZY

1. Zaprojektować i przebadać przy użyciu SPICE'a wzmacniacz odwracający o wzmocnieniu równym 10. Na wejście podać napięcie stałe $U_1=1V$.



2. Zaprojektować wzmacniacz sumujący trzywejściowy o wzmocnieniu równym 2 ze wszystkich wejść. Wyznaczyć U_{out} przy $U_1=1V$, $U_2=2V$ oraz $U_3=0...3V$.



3. Zaprojektować i przebadać wzmacniacz odejmujący dwuwejściowy o wzmacnieniu równym 1 z obydwu wejść. Z badać zachowanie U_{wy} przy $U_1=1V$ oraz $U_2=0...2V$.

